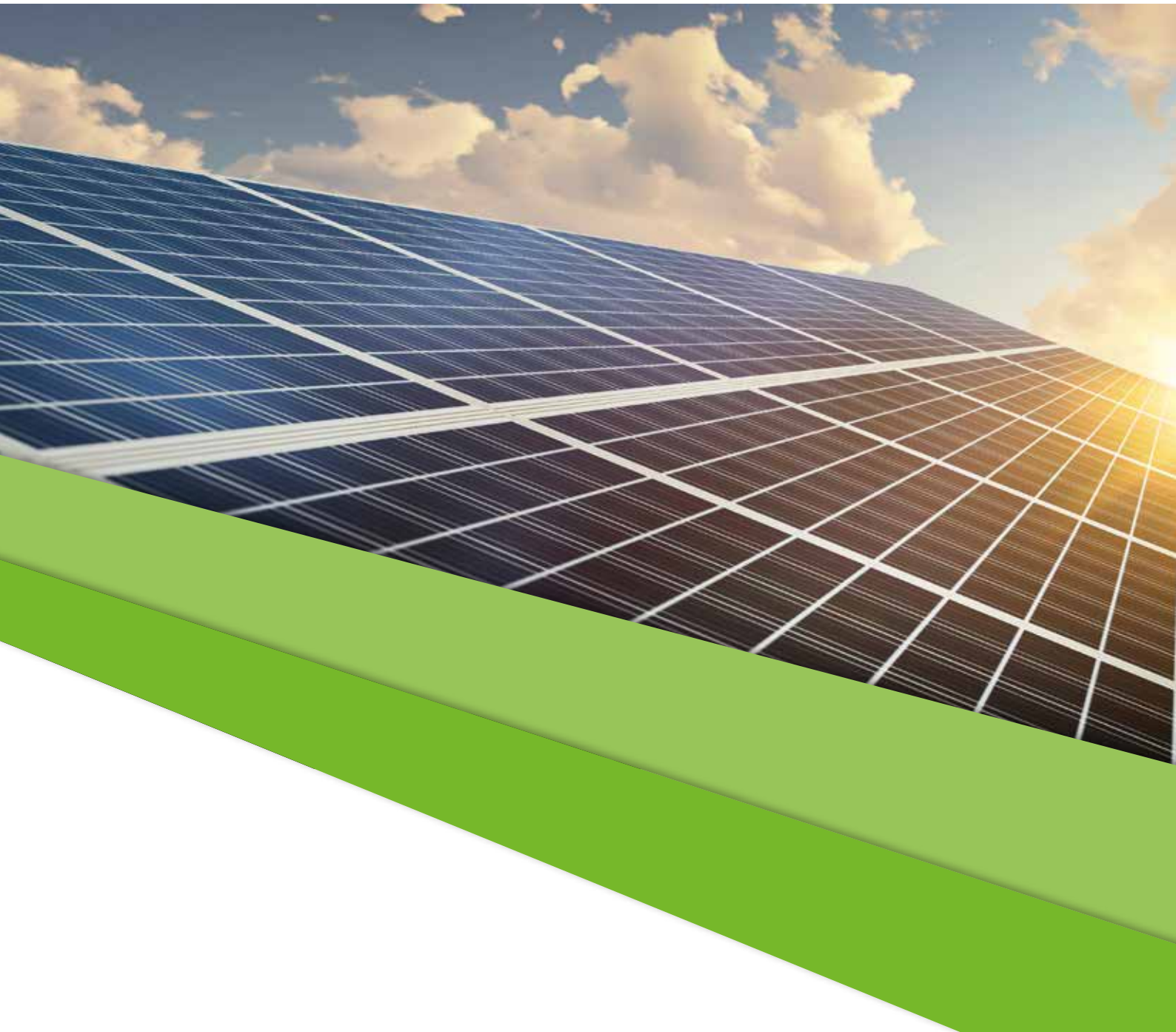


Befestigungssysteme für Solar und Photovoltaikanlagen

Sonnenkraftwerk Plug & Play

DE





Aufdachmodulhalter MP
Bramac Donaudachstein rotbraun
17AUFDBD03 (EDS)



Aufdachmodulhalter MP
Bramac Alpendachstein rotbraun
17AUFDBAD3



Aufdachmodulhalter MP
Bramac Donaudachstein anthrazit
17AUFDBD01 (EDS)



Aufdachmodulhalter MP
Bramac Tegalit anthrazit
17AUFDTG1



Aufdachmodulhalter MP
Biber Ziegelrot
17AUFDBIBER4



Aufdachmodulhalter MP
Creaton Flachdachpfannen anthrazit
17AUFDFDP1 (MZ3 Klassic)



Aufdachmodulhalter MP
Creaton Flachdachpfannen rotbraun
17AUFDFDP3 (MZ3 Klassic)



Aufdachmodulhalter MP
Erlus Reform XXL rotbraun
17AUFDFREFXXL3



Aufdachmodulhalter MP
Erlus Grossfalz XXL anthrazit
17AUFDFGFXL1



Aufdachmodulhalter MP
Erlus Grossfalz XXL rotbraun-
17AUFDFGFXL3



Aufdachmodulhalter MP
Erlus Reform XXL anthrazit
17AUFDFREFXXL1



Aufdachmodulhalter MP
Erlus E 58 / E58S anthrazit
17AUFDE58S1



Aufdachmodulhalter MP
Koramic Mondo 11 anthrazit
17AUFDMO111



Aufdachmodulhalter MP
Koramic Mondo 11 rotbraun
17AUFDMO113



Aufdachmodulhalter MP
Koramic Universo 10 anthrazit
17AUFDUNI101



Aufdachmodulhalter MP
Koramic Universo 10 rotbraun
17AUFDUNI103



Aufdachmodulhalter MP
Tondach Landdach Verschiebe ziegelrot
17AUFDLDVZ4



Aufdachmodulhalter MP
Tondach Sulm Verschiebe rotbraun-
17AUFDSULM3



Aufdachmodulhalter MP
Wienerberger A 11 rotbraun
17AUFDA113



Andere Typen auf Anfrage verfügbar
Beispielhaft für alle Dacheindeckungen



Resitrix PV-Halter EASY hoch N
06RESIPVEASYHN



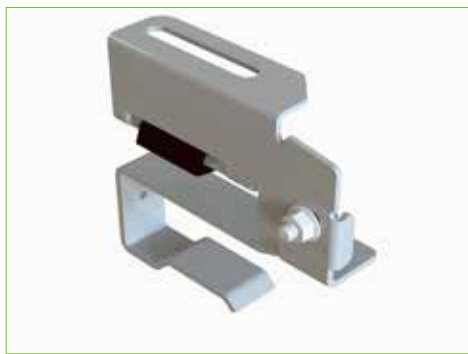
Resitrix PV-Halter EASY tief N
06RESIPVEASYTN



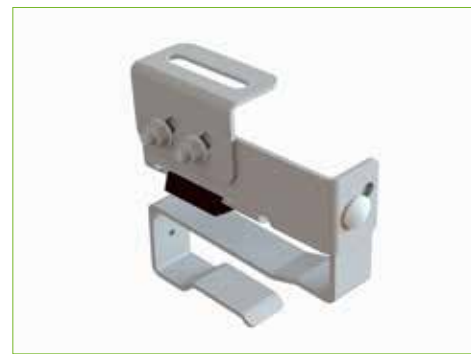
Resitrix GSF PV-Halter N
06RESIPVGSFN



Solarhalter für Metalldachplatten in Ziegeloptik



Solarhalter 200a zur Befestigung auf Ziegeldächern



Solarhalter 200h zur Befestigung auf Ziegeldächern



Solarhalter 201 A



Solarhalter 202 zur Befestigung auf Wellplatten (Profil 5/6 Classic & Toscana)



Solarhalter 203 zur Befestigung auf Wellplatten (Wellen mit Profil 8/9)



Solarhalter 204 zur Befestigung auf Falzdächern



Solarhalter mit FAKLE zur Befestigung auf Falzdächern



Solarhalter 206 zur Befestigung auf Bitumendächern



Solarhalter 205 zur Befestigung auf Biberschwanzziegeln



Montageprofil 40/36 ungelocht



Profilverbinder 100*20*5 mm



Gewindeplatte mit Fixierhife M8*M10



Hammerkopfschraube M10*30
Sperrzahnmutter M10



Randklemme 60*35*3 mm



Mittelklemme 60*35*3 mm



Symbolbild



SB Flachstahl

SBE4005110



Stockschrauben M10 - 200 mm
für Steildach auf Holz oder Stahl UK
Trapez



Kalotten für Wellprofil



Multi Solarblech für Steildach und
Schindeldächer
RMS28380



Aerocompact Komplettsystem
(siehe eigene Detailunterlagen)

Sonnenkraftwerk

VORTEILE IM ÜBERBLICK:

Selber Strom erzeugen kann jeder:

- Plug & Play bis 2 Module
- Nur einstecken und fertig
- Anschluss von 1 bis Modulen direkt in die Steckdose
- Stromertrag von 2 Modulen: bis zu 600 kWh/Jahr



SONNENKRAFTWERK: DAS SUPERSTARKE SOLARSTROMMODUL FÜR BODEN-, DACH- UND WANDMONTAGE

Integrierter Wechselrichter:

Jedes Modul verfügt über einen Mikro-Wechselrichter und liefert somit bereits Wechselstrom. Dadurch entfällt ein aufwändiger Verkabelungs- und Verschaltungsaufwand wie bei herkömmlichen Photovoltaik-Anlagen.

Einfache und flexible Montage:

Praktisches und individuelles Befestigungszubehör aus unserem Lieferprogramm Photovoltaik.

Qualität aus Österreich:

Für die Verarbeitung werden ausschließlich geprüfte, hochwertige Materialien verwendet. Der spezielle Aluminiumrahmen gewährleistet eine außergewöhnliche Stabilität der Module und Montageflexibilität.

Mehr Ertrag:

Jedes Modul arbeitet dank eines integrierten Wechselrichters eigenständig: Bei Ausfall oder Verschattung einzelner Module kommt es zur Einzelabschaltung. Das verhindert einen schlechteren Wirkungsgrad bzw. den Totalausfall der Anlage. Wird das öffentliche Stromnetz abgeschaltet oder fällt aus, wird auch das Einspeisen vollautomatisch in sekundenschnelle gestoppt. Module können auch variabel ausgerichtet werden.



Alle Artikel kurzfristig ab Lager verfügbar. Zwischenverkauf vorbehalten

UNI-Bausysteme GmbH übernimmt keine Haftung, wenn das Produkt nicht wie vorgeschrieben verwendet wird

Sonnenkraftwerk



VORTEILE IM ÜBERBLICK:

Selber Strom erzeugen kann jeder:

- Plug & Play bis 2 Module
- Nur einstecken und fertig
- Anschluss von 1 bis Modulen direkt in die Steckdose
- Stromertrag von 2 Modulen: bis zu 600 kWh/Jahr

Funktionsweise:

Der produzierte Strom wird direkt aus den SONNENKRAFTWERK-Modulen über die Steckdose ins Hausnetz eingespeist. Die Module erzeugen Gleichstrom (DC), der über einen integrierten Modulwechselrichter in Wechselstrom (AC) umgewandelt wird. Da elektrischer Strom den kürzesten Weg sucht, fließt der Strom über die Steckdose direkt in die Elektrogeräte, die gerade genutzt werden. Überschüssiger Strom wird in das Versorgungsnetz des Stromlieferanten eingespeist und vergütet. Steigt der Strompreis, kann sich das Modul schnell amortisieren.

Ab sofort müssen Sie kein Solarprofi mehr sein, um Ihre eigene Photovoltaik-Anlage zu installieren.

Das neue Plug-and-lay-System ermöglicht die einfache Montage ohne aufwendigen Installations- und Verkabelungsaufwand.

So einfach war die Erzeugung von grünem Strom noch nie.

Technisches Datenblatt

Produkt	Solarstrommodul SONNENKRAFTWERK 300W
Länge	1680 mm
Breite	1002 mm
Tiefe inkl. Alurahmen	40 mm
Gewicht	25 kg
Kabellänge	links 100 mm, rechts 1000 mm
Wechselrichter	HM-300 mit 300W Nennleistung
Max. Modulleistung	325 Wp

Wechselrichter Prüfzertifikate:

EN 62109-1:2010; EN 62109-2:2011; EN 62311:2008
EN 301 489-3 V2.11; EN 6100-6-1/2/3/4:2007+A1:2011
EN 61000-3-2/3:2013/2014; EN 50549-1:2019
E DIN V 0124-100:(2019-09); VDE-AR-N 4105:2018
DIN VDE 0126-1-1:2013-08



uni 

 **Riwega**[®]

Gewerbepark 1, A-4052 Ansfelden
Tel. +43 (0) 7229 78990
info@uni-bausysteme.at www.uni-bausysteme.at

member of  **Ergepearl** group

COD:0413DE0923